



## ISTITUTO COMPRENSIVO RASTIGNANO

via Marzabotto, 35 - 40067 RASTIGNANO Frazione di Pianoro (BO)

Tel. 051 626.53.99 - Fax 051 626.54.00

Cod. Mecc. BOIC82900A - C.F. 91201320370 - [www.icrastignano.edu.it](http://www.icrastignano.edu.it)

e-mail [boic82900a@istruzione.it](mailto:boic82900a@istruzione.it) - PEC: [boic82900a@pec.istruzione.it](mailto:boic82900a@pec.istruzione.it)

---

Circolare nr110

AI PERSONALE SCOLASTICO

AI SITO WEB

**OGGETTO:** Informazione dei lavoratori ai sensi dell'art. 36 del D.lgs. 81/08 e s.m.i. e dell'art. 22 della legge 22 maggio 2017 n. 81

### **Premessa**

Ai sensi dell'art. 22 della legge 22 maggio 2017 n. 81:

1. Il datore di lavoro garantisce la salute e la sicurezza del lavoratore che svolge la prestazione in modalità di lavoro agile e a tal fine consegna al lavoratore e al rappresentante dei lavoratori per la sicurezza, con cadenza almeno annuale, un'informativa scritta nella quale sono individuati i rischi generali e i rischi specifici connessi alla particolare modalità di esecuzione del rapporto di lavoro.
2. Il lavoratore è tenuto a cooperare all'attuazione delle misure di prevenzione predisposte dal datore di lavoro per fronteggiare i rischi connessi all'esecuzione della prestazione all'esterno dei locali aziendali.

Si riportano di seguito gli obblighi dei lavoratori, disposti dall'art. 20 del D.lgs. del 9 aprile 2008 n. 81 e s.m.i., le misure di tutela e le procedure da osservare al fine di salvaguardare la propria salute e sicurezza.

### **Art. 20 del D.lgs. 81/08 e s.m.i. (Obblighi dei lavoratori)**

1. Ogni lavoratore deve prendersi cura della propria salute e sicurezza e di quella delle altre persone presenti sul luogo di lavoro, su cui ricadono gli effetti delle sue azioni o omissioni, conformemente alla sua formazione, alle istruzioni e ai mezzi forniti dal datore di lavoro.
2. I lavoratori devono in particolare:
  - a) contribuire, insieme al datore di lavoro, ai dirigenti e ai preposti, all'adempimento degli obblighi previsti a tutela della salute e sicurezza sui luoghi di lavoro;

- b) osservare le disposizioni e le istruzioni impartite dal datore di lavoro, dai dirigenti e dai preposti, ai fini della protezione collettiva ed individuale;
  - c) utilizzare correttamente le attrezzature di lavoro, le sostanze e i preparati pericolosi, i mezzi di trasporto, nonché i dispositivi di sicurezza;
  - d) utilizzare in modo appropriato i dispositivi di protezione messi a loro disposizione;
  - e) segnalare immediatamente al datore di lavoro, al dirigente o al preposto le deficienze dei mezzi e dei dispositivi di cui alle lettere c) e d), nonché qualsiasi eventuale condizione di pericolo di cui vengano a conoscenza, adoperandosi direttamente, in caso di urgenza, nell'ambito delle proprie competenze e possibilità e fatto salvo l'obbligo di cui alla lettera f) per eliminare o ridurre le situazioni di pericolo grave e incombente, dandone notizia al rappresentante dei lavoratori per la sicurezza;
  - f) non rimuovere o modificare senza autorizzazione i dispositivi di sicurezza o di segnalazione o di controllo;
  - g) non compiere di propria iniziativa operazioni o manovre che non sono di loro competenza ovvero che possono compromettere la sicurezza propria o di altri lavoratori;
  - h) partecipare ai programmi di formazione e di addestramento organizzati dal datore di lavoro;
  - i) sottoporsi ai controlli sanitari previsti dal presente decreto legislativo o comunque disposti dal medico competente.
3. I lavoratori di aziende che svolgono attività in regime di appalto o subappalto, devono esporre apposita tessera di riconoscimento, corredata di fotografia, contenente le generalità del lavoratore e l'indicazione del datore di lavoro. Tale obbligo grava anche in capo ai lavoratori autonomi che esercitano direttamente la propria attività nel medesimo luogo di lavoro, i quali sono tenuti a provvedervi per proprio conto.

In attuazione di quanto disposto dalla normativa in materia di salute e sicurezza sul lavoro, la scrivente, in qualità di Datore di Lavoro, ha provveduto: ad attuare le misure generali di tutela di cui all'art. 15 del D.lgs. 81/08 e s.m.i.; alla redazione del Documento di Valutazione dei rischi presenti nella realtà lavorativa, ai sensi degli artt. 17 e 28 D.lgs. 81/2008 e s.m.i.; alla informazione e formazione dei lavoratori, ai sensi degli artt. 36 e 37 del medesimo decreto.

**Pertanto, di seguito, si procede alla analitica informazione, con specifico riferimento alle modalità di lavoro per lo smart worker.**

#### **COMPORAMENTI DI PREVENZIONE GENERALE RICHIESTI ALLO SMART WORKER**

- Cooperare con diligenza all'attuazione delle misure di prevenzione e protezione predisposte dal datore di lavoro (DL) per fronteggiare i rischi connessi all'esecuzione della prestazione in ambienti indoor e outdoor diversi da quelli di lavoro abituali.
- Non adottare condotte che possano generare rischi per la propria salute e sicurezza o per quella di terzi.
- Individuare, secondo le esigenze connesse alla prestazione stessa o dalla necessità del lavoratore di conciliare le esigenze di vita con quelle lavorative e adottando principi di ragionevolezza, i luoghi di lavoro per l'esecuzione della prestazione lavorativa in smart working rispettando le indicazioni previste dalla presente informativa.
- In ogni caso, evitare luoghi, ambienti, situazioni e circostanze da cui possa derivare un pericolo per la propria salute e sicurezza o per quella dei terzi.

Di seguito, le indicazioni che il lavoratore è tenuto ad osservare per prevenire i rischi per la salute e sicurezza legati allo svolgimento della prestazione in modalità di lavoro agile.

## INDICAZIONI RELATIVE ALLO SVOLGIMENTO DI ATTIVITA' LAVORATIVA IN AMBIENTI OUTDOOR

Nello svolgere l'attività all'aperto si richiama il lavoratore ad adottare un comportamento coscienzioso e prudente, escludendo luoghi che lo esporrebbero a rischi aggiuntivi rispetto a quelli specifici della propria attività svolta in luoghi chiusi.

È opportuno non lavorare con dispositivi elettronici come tablet e smartphone o similari all'aperto, soprattutto se si nota una diminuzione di visibilità dei caratteri sullo schermo rispetto all'uso in locali al chiuso dovuta alla maggiore luminosità ambientale.

All'aperto inoltre aumenta il rischio di riflessi sullo schermo o di abbagliamento.

Pertanto le attività svolgibili all'aperto sono essenzialmente quelle di lettura di documenti cartacei o comunicazioni telefoniche o tramite servizi VOIP (ad es. Skype).

Fermo restando che va seguito il criterio di ragionevolezza nella scelta del luogo in cui svolgere la prestazione lavorativa, si raccomanda di:

- privilegiare luoghi ombreggiati per ridurre l'esposizione a radiazione solare ultravioletta (UV);
- evitare di esporsi a condizioni meteorologiche sfavorevoli quali caldo o freddo intenso;
- non frequentare aree con presenza di animali incustoditi o aree che non siano adeguatamente mantenute quali ad esempio aree verdi incolte, con degrado ambientale e/o con presenza di rifiuti;
- non svolgere l'attività in un luogo isolato in cui sia difficoltoso richiedere e ricevere soccorso;
- non svolgere l'attività in aree con presenza di sostanze combustibili e infiammabili;
- non svolgere l'attività in aree in cui non ci sia la possibilità di approvvigionarsi di acqua potabile;
- mettere in atto tutte le precauzioni che consuetamente si adottano svolgendo attività outdoor (ad es.: creme contro le punture, antistaminici, abbigliamento adeguato, quanto prescritto dal proprio medico per situazioni personali di maggiore sensibilità, intolleranza, allergia, ecc.), per quanto riguarda i potenziali pericoli da esposizione ad agenti biologici (ad es. morsi, graffi e punture di insetti o altri animali, esposizione ad allergeni pollinici, ecc.).

## INDICAZIONI RELATIVE AD AMBIENTI INDOOR PRIVATI

Di seguito vengono riportate le principali indicazioni relative ai requisiti igienico-sanitari previsti per i locali privati in cui possono operare i lavoratori destinati a svolgere il lavoro agile.

### Raccomandazioni generali per i locali:

- le attività lavorative non possono essere svolte in locali tecnici o locali non abitabili (ad es. soffitte, seminterrati, rustici, box);
- adeguata disponibilità di servizi igienici e acqua potabile e presenza di impianti a norma (elettrico, termoidraulico, ecc.) adeguatamente mantenuti;
- le superfici interne delle pareti non devono presentare tracce di condensazione permanente (muffe);
- i locali, eccettuati quelli destinati a servizi igienici, disimpegni, corridoi, vani-scala e ripostigli debbono fruire di illuminazione naturale diretta, adeguata alla destinazione d'uso e, a tale scopo, devono avere una superficie finestrata idonea;
- i locali devono essere muniti di impianti di illuminazione artificiale, generale e localizzata, atti a garantire un adeguato comfort visivo agli occupanti.

**Indicazioni per l'illuminazione naturale ed artificiale:**

- si raccomanda di schermare le finestre (ad es. con tendaggi, appropriato utilizzo delle tapparelle, ecc.) allo scopo di evitare l'abbagliamento e limitare l'esposizione diretta alle radiazioni solari;
- l'illuminazione generale e specifica (lampade da tavolo) deve essere tale da garantire un illuminamento sufficiente e un contrasto appropriato tra lo schermo e l'ambiente circostante;
- è importante collocare le lampade in modo tale da evitare abbagliamenti diretti e/o riflessi e la proiezione di ombre che ostacolano il compito visivo mentre si svolge l'attività lavorativa.

**Indicazioni per l'aerazione naturale ed artificiale:**

- è opportuno garantire il ricambio dell'aria naturale o con ventilazione meccanica;
- evitare di esporsi a correnti d'aria fastidiose che colpiscano una zona circoscritta del corpo (ad es. la nuca, le gambe, ecc.);
- gli eventuali impianti di condizionamento dell'aria devono essere a norma e regolarmente mantenuti; i sistemi filtranti dell'impianto e i recipienti eventuali per la raccolta della condensa, vanno regolarmente ispezionati e puliti e, se necessario, sostituiti;
- evitare di regolare la temperatura a livelli troppo alti o troppo bassi (a seconda della stagione) rispetto alla temperatura esterna;
- evitare l'inalazione attiva e passiva del fumo di tabacco, soprattutto negli ambienti chiusi, in quanto molto pericolosa per la salute umana.

**UTILIZZO SICURO DI ATTREZZATURE/DISPOSITIVI DI LAVORO**

Di seguito vengono riportate le principali indicazioni relative ai requisiti e al corretto utilizzo di attrezzature/dispositivi di lavoro, con specifico riferimento a quelle consegnate ai lavoratori destinati a svolgere il lavoro agile: notebook, tablet e smartphone.

**Indicazioni generali:**

- conservare in luoghi in cui siano facilmente reperibili e consultabili il manuale/istruzioni per l'uso redatte dal fabbricante;
- leggere il manuale/istruzioni per l'uso prima dell'utilizzo dei dispositivi, seguire le indicazioni del costruttore/importatore e tenere a mente le informazioni riguardanti i principi di sicurezza;
- si raccomanda di utilizzare apparecchi elettrici integri, senza parti conduttrici in tensione accessibili (ad es. cavi di alimentazione con danni alla guaina isolante che rendano visibili i conduttori interni), e di interromperne immediatamente l'utilizzo in caso di emissione di scintille, fumo e/o odore di bruciato, provvedendo a spegnere l'apparecchio e disconnettere la spina dalla presa elettrica di alimentazione (se connesse);
- verificare periodicamente che le attrezzature siano integre e correttamente funzionanti, compresi i cavi elettrici e la spina di alimentazione;
- non collegare tra loro dispositivi o accessori incompatibili;
- effettuare la ricarica elettrica da prese di alimentazione integre e attraverso i dispositivi (cavi di collegamento, alimentatori) forniti in dotazione;
- disporre i cavi di alimentazione in modo da minimizzare il pericolo di inciampo;
- spegnere le attrezzature una volta terminati i lavori;

- controllare che tutte le attrezzature/dispositivi siano scollegate/i dall'impianto elettrico quando non utilizzati, specialmente per lunghi periodi;
- si raccomanda di collocare le attrezzature/dispositivi in modo da favorire la loro ventilazione e raffreddamento (non coperti e con le griglie di aerazione non ostruite) e di astenersi dall'uso nel caso di un loro anomalo riscaldamento;
- inserire le spine dei cavi di alimentazione delle attrezzature/dispositivi in prese compatibili (ad es. spine a poli allineati in prese a poli allineati, spine schuko in prese schuko). Utilizzare la presa solo se ben ancorata al muro e controllare che la spina sia completamente inserita nella presa a garanzia di un contatto certo ed ottimale;
- riporre le attrezzature in luogo sicuro, lontano da fonti di calore o di innesco, evitare di pigiare i cavi e di piegarli in corrispondenza delle giunzioni tra spina e cavo e tra cavo e connettore (la parte che serve per connettere l'attrezzatura al cavo di alimentazione);
- non effettuare operazioni di riparazione e manutenzione fai da te;
- lo schermo dei dispositivi è realizzato in vetro/cristallo e può rompersi in caso di caduta o a seguito di un forte urto. In caso di rottura dello schermo, evitare di toccare le schegge di vetro e non tentare di rimuovere il vetro rotto dal dispositivo; il dispositivo non dovrà essere usato fino a quando non sarà stato riparato;
- le batterie/accumulatori non vanno gettati nel fuoco (potrebbero esplodere), né smontati, tagliati, compressi, piegati, forati, danneggiati, manomessi, immersi o esposti all'acqua o altri liquidi;
- in caso di fuoriuscita di liquido dalle batterie/accumulatori, va evitato il contatto del liquido con la pelle o gli occhi; qualora si verificasse un contatto, la parte colpita va sciacquata immediatamente con abbondante acqua e va consultato un medico;
- segnalare tempestivamente al datore di lavoro eventuali malfunzionamenti, tenendo le attrezzature/dispositivi spenti e scollegati dall'impianto elettrico;
- è opportuno fare periodicamente delle brevi pause per distogliere la vista dallo schermo e sgranchirsi le gambe;
- è bene cambiare spesso posizione durante il lavoro anche sfruttando le caratteristiche di estrema maneggevolezza di tablet e smartphone, tenendo presente la possibilità di alternare la posizione eretta con quella seduta;
- prima di iniziare a lavorare, orientare lo schermo verificando che la posizione rispetto alle fonti di luce naturale e artificiale sia tale da non creare riflessi fastidiosi (come ad es. nel caso in cui l'operatore sia posizionato con le spalle rivolte ad una finestra non adeguatamente schermata o sotto un punto luce a soffitto) o abbagliamenti (ad es. evitare di sedersi di fronte ad una finestra non adeguatamente schermata);
- in una situazione corretta lo schermo è posto perpendicolarmente rispetto alla finestra e ad una distanza tale da evitare riflessi e abbagliamenti;
- i notebook, tablet e smartphone hanno uno schermo con una superficie molto riflettente (schermi lucidi o glossy) per garantire una resa ottimale dei colori; tenere presente che l'utilizzo di tali schermi può causare affaticamento visivo e pertanto:
  - regolare la luminosità e il contrasto sullo schermo in modo ottimale;

- o durante la lettura, distogliere spesso lo sguardo dallo schermo per fissare oggetti lontani, così come si fa quando si lavora normalmente al computer fisso;
- o in tutti i casi in cui i caratteri sullo schermo del dispositivo mobile siano troppo piccoli, è importante ingrandire i caratteri a schermo e utilizzare la funzione zoom per non affaticare gli occhi;
- o non lavorare mai al buio.

### **Indicazioni per il lavoro con il notebook**

In caso di attività che comportino la redazione o la revisione di lunghi testi, tabelle o simili è opportuno l'impiego del notebook con le seguenti raccomandazioni:

- sistemare il notebook su un idoneo supporto che consenta lo stabile posizionamento dell'attrezzatura e un comodo appoggio degli avambracci;
- il sedile di lavoro deve essere stabile e deve permettere una posizione comoda. In caso di lavoro prolungato, la seduta deve avere bordi smussati;
- è importante stare seduti con un comodo appoggio della zona lombare e su una seduta non rigida (eventualmente utilizzare dei cuscini poco spessi);
- durante il lavoro con il notebook, la schiena va mantenuta poggiata al sedile provvisto di supporto per la zona lombare, evitando di piegarla in avanti;
- mantenere gli avambracci, i polsi e le mani allineati durante l'uso della tastiera, evitando di piegare o angolare i polsi;
- è opportuno che gli avambracci siano appoggiati sul piano e non tenuti sospesi;
- utilizzare un piano di lavoro stabile, con una superficie a basso indice di riflessione, con altezza sufficiente per permettere l'alloggiamento e il movimento degli arti inferiori, in grado di consentire cambiamenti di posizione nonché l'ingresso del sedile e dei braccioli, se presenti, e permettere una disposizione comoda del dispositivo (notebook), dei documenti e del materiale accessorio;
- l'altezza del piano di lavoro e della seduta devono essere tali da consentire all'operatore in posizione seduta di avere gli angoli braccio/avambraccio e gamba/coscia ciascuno a circa 90°;
- la profondità del piano di lavoro deve essere tale da assicurare una adeguata distanza visiva dallo schermo;
- in base alla statura, e se necessario per mantenere un angolo di 90° tra gamba e coscia, creare un poggiatesta con un oggetto di dimensioni opportune.

### **In caso di uso su mezzi di trasporto (treni/aerei/ navi) in qualità di passeggeri o in locali pubblici:**

- è possibile lavorare in un locale pubblico o in viaggio solo ove le condizioni siano sufficientemente confortevoli ed ergonomiche, prestando particolare attenzione alla comodità della seduta, all'appoggio lombare e alla posizione delle braccia rispetto al tavolino di appoggio;
- evitare lavori prolungati nel caso l'altezza della seduta sia troppo bassa o alta rispetto al piano di appoggio del notebook;
- osservare le disposizioni impartite dal personale viaggiante (autisti, controllori, personale di volo, ecc.);

- nelle imbarcazioni il notebook è utilizzabile solo nei casi in cui sia possibile predisporre una idonea postazione di lavoro al chiuso e in assenza di rollio/beccheggio della nave;
- se fosse necessario ricaricare, e se esistono prese elettriche per la ricarica dei dispositivi mobili a disposizione dei clienti, verificare che la presa non sia danneggiata e che sia normalmente ancorata al suo supporto parete;
- non utilizzare il notebook su autobus/tram, metropolitane, taxi e in macchina anche se si è passeggeri.

### **Indicazioni per il lavoro con tablet e smartphone**

I tablet sono idonei prevalentemente alla gestione della posta elettronica e della documentazione, mentre gli smartphone sono idonei essenzialmente alla gestione della posta elettronica e alla lettura di brevi documenti.

In caso di impiego di tablet e smartphone si raccomanda di:

- effettuare frequenti pause, limitando il tempo di digitazione continuata;
- evitare di utilizzare questi dispositivi per scrivere lunghi testi;
- evitare di utilizzare tali attrezzature mentre si cammina, salvo che per rispondere a chiamate vocali prediligendo l'utilizzo dell'auricolare;
- per prevenire l'affaticamento visivo, evitare attività prolungate di lettura sullo smartphone;
- effettuare periodicamente esercizi di allungamento dei muscoli della mano e del pollice (stretching).

### **Indicazioni per l'utilizzo sicuro dello smartphone come telefono cellulare**

- È bene utilizzare l'auricolare durante le chiamate, evitando di tenere il volume su livelli elevati;
- spegnere il dispositivo nelle aree in cui è vietato l'uso di telefoni cellulari/smartphone o quando può causare interferenze o situazioni di pericolo (in aereo, strutture sanitarie, luoghi a rischio di incendio/esplosione, ecc.);
- al fine di evitare potenziali interferenze con apparecchiature mediche impiantate seguire le indicazioni del medico competente e le specifiche indicazioni del produttore/importatore dell'apparecchiatura.

I dispositivi potrebbero interferire con gli apparecchi acustici. A tal fine:

- non tenere i dispositivi nel taschino;
- in caso di utilizzo posizionarli sull'orecchio opposto rispetto a quello su cui è installato l'apparecchio acustico;
- evitare di usare il dispositivo in caso di sospetta interferenza;
- un portatore di apparecchi acustici che usasse l'auricolare collegato al telefono/smartphone potrebbe avere difficoltà nell'udire i suoni dell'ambiente circostante. Non usare l'auricolare se questo può mettere a rischio la propria e l'altrui sicurezza.

### **Nel caso in cui ci si trovi all'interno di un veicolo:**

- non tenere mai in mano il telefono cellulare/smartphone durante la guida: le mani devono essere sempre tenute libere per poter condurre il veicolo;
- durante la guida usare il telefono cellulare/smartphone esclusivamente con l'auricolare o in



modalità viva voce;

- inviare e leggere i messaggi solo durante le fermate in area di sosta o di servizio o se si viaggia in qualità di passeggeri;
- non tenere o trasportare liquidi infiammabili o materiali esplosivi in prossimità del dispositivo, dei suoi componenti o dei suoi accessori;
- non utilizzare il telefono cellulare/smartphone nelle aree di distribuzione di carburante;
- non collocare il dispositivo nell'area di espansione dell'airbag.

## **INDICAZIONI RELATIVE A REQUISITI E CORRETTO UTILIZZO DI IMPIANTI ELETTRICI**

Indicazioni relative ai requisiti e al corretto utilizzo di impianti elettrici, apparecchi/dispositivi elettrici utilizzatori, dispositivi di connessione elettrica temporanea.

### **Impianto elettrico**

#### **A. Requisiti:**

- i componenti dell'impianto elettrico utilizzato (prese, interruttori, ecc.) devono apparire privi di parti danneggiate;
- le sue parti conduttrici in tensione non devono essere accessibili (ad es. a causa di scatole di derivazione prive di coperchio di chiusura o con coperchio danneggiato, di scatole per prese o interruttori prive di alcuni componenti, di canaline portacavi a vista prive di coperchi di chiusura o con coperchi danneggiati);
- le parti dell'impianto devono risultare asciutte, pulite e non devono prodursi scintille, odori di bruciato e/o fumo;
- nel caso di utilizzo della rete elettrica in locali privati, è necessario conoscere l'ubicazione del quadro elettrico e la funzione degli interruttori in esso contenuti per poter disconnettere la rete elettrica in caso di emergenza;

#### **B. Indicazioni di corretto utilizzo:**

- è buona norma che le zone antistanti i quadri elettrici, le prese e gli interruttori siano tenute sgombre e accessibili;
- evitare di accumulare o accostare materiali infiammabili (carta, stoffe, materiali sintetici di facile innesco, buste di plastica, ecc.) a ridosso dei componenti dell'impianto, e in particolare delle prese elettriche a parete, per evitare il rischio di incendio;
- è importante posizionare le lampade, specialmente quelle da tavolo, in modo tale che non vi sia contatto con materiali infiammabili.

### **Dispositivi di connessione elettrica temporanea**

Quali prolunghe, adattatori, prese a ricettività multipla, avvolgicavo, ecc..

#### **A. Requisiti:**

- i dispositivi di connessione elettrica temporanea devono essere dotati di informazioni (targhetta) indicanti almeno la tensione nominale (ad es. 220-240 Volt), la corrente nominale (ad es. 10 Ampere) e la potenza massima ammissibile (ad es. 1500 Watt);
- i dispositivi di connessione elettrica temporanea che si intende utilizzare devono essere integri (la



guaina del cavo, le prese e le spine non devono essere danneggiate), non avere parti conduttrici scoperte (a spina inserita), non devono emettere scintille, fumo e/o odore di bruciato durante il funzionamento.

**B. Indicazioni di corretto utilizzo:**

- l'utilizzo di dispositivi di connessione elettrica temporanea deve essere ridotto al minimo indispensabile e preferibilmente solo quando non siano disponibili punti di alimentazione più vicini e idonei;
- le prese e le spine degli apparecchi elettrici, dei dispositivi di connessione elettrica temporanea e dell'impianto elettrico devono essere compatibili tra loro (spine a poli allineati in prese a poli allineati, spine schuko in prese schuko) e, nel funzionamento, le spine devono essere inserite completamente nelle prese, in modo da evitare il danneggiamento delle prese e garantire un contatto certo;
- evitare di piegare, schiacciare, tirare prolunghe, spine, ecc.;
- disporre i cavi di alimentazione e/o le eventuali prolunghe con attenzione, in modo da minimizzare il pericolo di inciampo;
- verificare sempre che la potenza ammissibile dei dispositivi di connessione elettrica temporanea (ad es. presa multipla con 1500 Watt) sia maggiore della somma delle potenze assorbite dagli apparecchi elettrici collegati (ad es. PC 300 Watt + stampante 1000 Watt);
- fare attenzione a che i dispositivi di connessione elettrica temporanea non risultino particolarmente caldi durante il loro funzionamento;
- srotolare i cavi il più possibile o comunque disporli in modo tale da esporre la maggiore superficie libera per smaltire il calore prodotto durante il loro impiego.

**INFORMATIVA RELATIVA AL RISCHIO INCENDI PER IL LAVORO "AGILE"**

**Indicazioni generali:**

- identificare il luogo di lavoro (indirizzo esatto) e avere a disposizione i principali numeri telefonici dei soccorsi nazionali e locali (VVF, Polizia, ospedali, ecc.);
- prestare attenzione ad apparecchi di cottura e riscaldamento dotati di resistenza elettrica a vista o a fiamma libera (alimentati a combustibili solidi, liquidi o gassosi) in quanto possibili focolai di incendio e di rischio ustione. Inoltre, tenere presente che questi ultimi necessitano di adeguati ricambi d'aria per l'eliminazione dei gas combusti;
- rispettare il divieto di fumo laddove presente;
- non gettare mozziconi accesi nelle aree a verde all'esterno, nei vasi con piante e nei contenitori destinati ai rifiuti;
- non ostruire le vie di esodo e non bloccare la chiusura delle eventuali porte tagliafuoco.

**Comportamento per principio di incendio:**

- mantenere la calma;
- disattivare le utenze presenti (PC, termoconvettori, apparecchiature elettriche) staccandone anche le spine;
- avvertire i presenti all'interno dell'edificio o nelle zone circostanti outdoor, chiedere aiuto e, nel caso

si valuti l'impossibilità di agire, chiamare i soccorsi telefonicamente (VVF, Polizia, ecc.), fornendo loro cognome, luogo dell'evento, situazione, affollamento, ecc.;

- se l'evento lo permette, in attesa o meno dell'arrivo di aiuto o dei soccorsi, provare a spegnere l'incendio attraverso i mezzi di estinzione presenti (acqua, coperte, estintori, ecc.);
- non utilizzare acqua per estinguere l'incendio su apparecchiature o parti di impianto elettrico o quantomeno prima di avere disattivato la tensione dal quadro elettrico;
- se non si riesce ad estinguere l'incendio, abbandonare il luogo dell'evento (chiudendo le porte dietro di sé ma non a chiave) e aspettare all'esterno l'arrivo dei soccorsi per fornire indicazioni;
- se non è possibile abbandonare l'edificio, chiudersi all'interno di un'altra stanza tamponando la porta con panni umidi, se disponibili, per ostacolare la diffusione dei fumi all'interno, aprire la finestra e segnalare la propria presenza.

**Nel caso si svolga lavoro agile in luogo pubblico o come ospiti in altro luogo di lavoro privato è importante:**

- accertarsi dell'esistenza di divieti e limitazioni di esercizio imposti dalle strutture e rispettarli;
- prendere visione, soprattutto nel piano dove si è collocati, delle piantine particolareggiate a parete, della dislocazione dei mezzi antincendio, dei pulsanti di allarme, delle vie di esodo;
- visualizzare i numeri di emergenza interni che sono in genere riportati sulle piantine a parete (addetti lotta antincendio/emergenze/coordinatore per l'emergenza, ecc.);
- leggere attentamente le indicazioni scritte e quelle grafiche riportate in planimetria;
- rispettare il divieto di fumo;
- evitare di creare ingombri alla circolazione lungo le vie di esodo;
- segnalare al responsabile del luogo o ai lavoratori designati quali addetti ogni evento pericoloso, per persone e cose, rilevato nell'ambiente occupato.

**Si allega di seguito la procedura per i lavoratori addetti all'utilizzo dei videoterminali**

L'invio del presente documento a tutti i lavoratori, tramite posta elettronica, ha valore di notifica.

Con la sottoscrizione del presente documento, che dovrà essere restituito debitamente firmato al Dirigente Scolastico in qualità di datore di lavoro, il lavoratore attesta di aver preso conoscenza in modo puntuale del contenuto del medesimo e il Rappresentante dei lavoratori per la Sicurezza di averne condiviso pienamente il contenuto.

Data --/--/----

Firma del Datore di Lavoro Concetta Letizia Russo (firma autografa sostituita a mezzo stampa ex art. 3 comma 2 D,Lgs 39/93)



Firma del RLS \_\_\_\_\_

Firma del Lavoratore \_\_\_\_\_

Si allega di seguito la procedura per i lavoratori addetti all'utilizzo dei videotermini

## **PROCEDURA PER I LAVORATORI ADDETTI ALL'UTILIZZO DEI VIDEOTERMINALI**

### **SCOPO DELLA PROCEDURA**

La presente procedura di sicurezza, redatta ai sensi dell'art. 36 e dell'art. 33, comma 1, lettera c, del D.lgs. 81/08 e s.m.i., deve essere applicata da tutto il personale che opera utilizzando apparecchiature munite di videoterminale, anche per periodi limitati di tempo, ed ha lo scopo di prevenire i rischi connessi all'utilizzo del videoterminale (di seguito denominato VDT).



### **RESPONSABILITA'**

Tutti i lavoratori che utilizzano i Videotermini sono responsabili della corretta applicazione della presente Procedura.

Il Direttore dei Servizi Generali ed Amministrativi, in qualità di preposto, avrà il compito di effettuare opera di vigilanza rispetto alla corretta applicazione delle disposizioni impartite con la presente procedura, riferendo eventuali anomalie al Dirigente Scolastico.

### **MODALITA' OPERATIVE**

Ogni lavoratore addetto all'utilizzo di attrezzature munite di VDT è tenuto ad effettuare le verifiche indicate qui di seguito presso la propria postazione di lavoro.

## ERGONOMIA DEL POSTO DI LAVORO

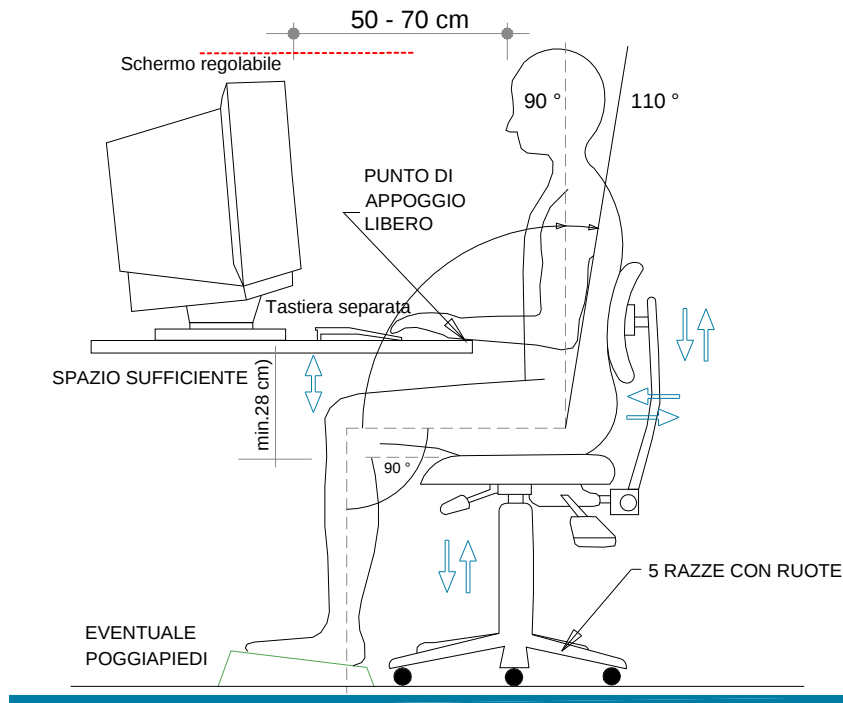


Figura 1 - POSTO DI LAVORO

- ✦ Il piano di lavoro deve avere una superficie sufficientemente ampia per disporre i materiali e le attrezzature necessari (monitor, tastiera, mouse, telefono, documenti, ecc.) nonché consentire l'appoggio degli avambracci dell'operatore davanti alla tastiera nel corso della digitazione.
- ✦ Posizionare il monitor di fronte in maniera che, anche agendo su eventuali meccanismi di regolazione, lo spigolo superiore dello schermo sia posto un po' più in basso dell'orizzontale che passa per gli occhi dell'operatore e ad una distanza dagli occhi pari a circa 50-70 cm.
- ✦ Disporre la tastiera davanti al monitor e il mouse sullo stesso piano della tastiera.
- ✦ Sedersi sul sedile e regolarlo ad un'altezza tale che consenta di appoggiare i piedi sul pavimento e di formare un angolo di circa 90° tra le gambe ed il busto.
- ✦ Se il sedile o il tavolo sono troppo alti è necessario richiedere un poggiapiedi.
- ✦ Lo schienale deve essere posizionato in modo da sostenere per intero la zona lombare.

- Lo schienale deve avere un'inclinazione di 90°, o appena superiore, rispetto al piano del pavimento.

## DISPOSIZIONE ATTREZZATURA DI LAVORO

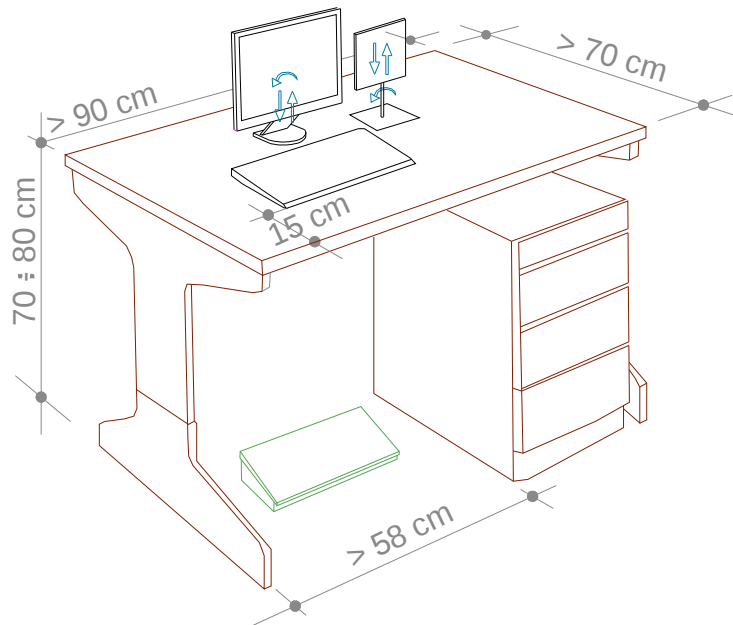


Figura 2 - TAVOLO DI LAVORO

Con riferimento alle figure 1 e 2, i lavoratori addetti dovranno:

- Disporre la tastiera in modo da lasciare tra essa e il bordo anteriore del tavolo uno spazio sufficiente per appoggiare gli avambracci durante la digitazione (almeno 15 cm, vedi fig. 2).
- Sistemare davanti a sé gli oggetti e le apparecchiature (monitor, documenti, leggio e tastiera) che richiedono maggiore attenzione.
- L'organizzazione degli oggetti di cui sopra, dovrà essere tale da far rientrare gli stessi in un campo visivo il più ristretto possibile, in modo tale da dover compiere il minor numero possibile di spostamenti del capo durante l'esecuzione di un lavoro.
- Verificare che i documenti sui quali si lavora siano sufficientemente illuminati integrando eventualmente l'illuminazione con lampade da tavolo.
- Porre il monitor a una distanza di circa 50-70 cm. dagli occhi, regolando lo stesso in modo che sia leggermente più in basso dell'altezza degli occhi (vedi figura 1).
- Usare i comandi per la regolazione della luminosità, del contrasto e della risoluzione del video, per una distinzione ottimale dei caratteri.
- Rispettare le interruzioni dell'attività mediante pause ovvero cambiamento di attività. Il D.lgs. 81/08 e s.m.i., all'art. 175, comma 3, prevede pause di lavoro al

VDT di 15 minuti ogni 120 minuti di applicazione continuativa al VDT. È buona norma adottare anche la regola del 20-20-20, che consiste nell'osservare per 20 secondi un oggetto posto ad una distanza di 20 metri ogni 20 minuti di attività continuativa al VDT.

## ILLUMINAZIONE

Verificare che non vi siano riflessi fastidiosi sullo schermo e, in caso contrario, regolare l'orientamento dello schermo rispetto alle finestre e/o alle fonti luminose artificiali. Lo schermo deve essere posto in modo che le finestre siano disposte lateralmente (vedi figura 3). Le finestre devono essere munite di oscuranti o tende per attenuare la luce diurna che illumina il posto di lavoro (vedi figura 4).

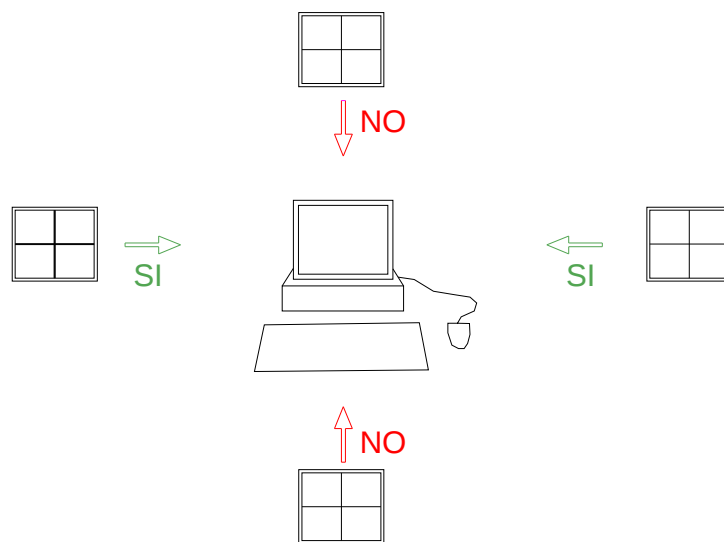


Figura 3 – CORRETTA POSIZIONE DEL POSTO DI LAVORO RISPETTO ALLA ILLUMINAZIONE NATURALE

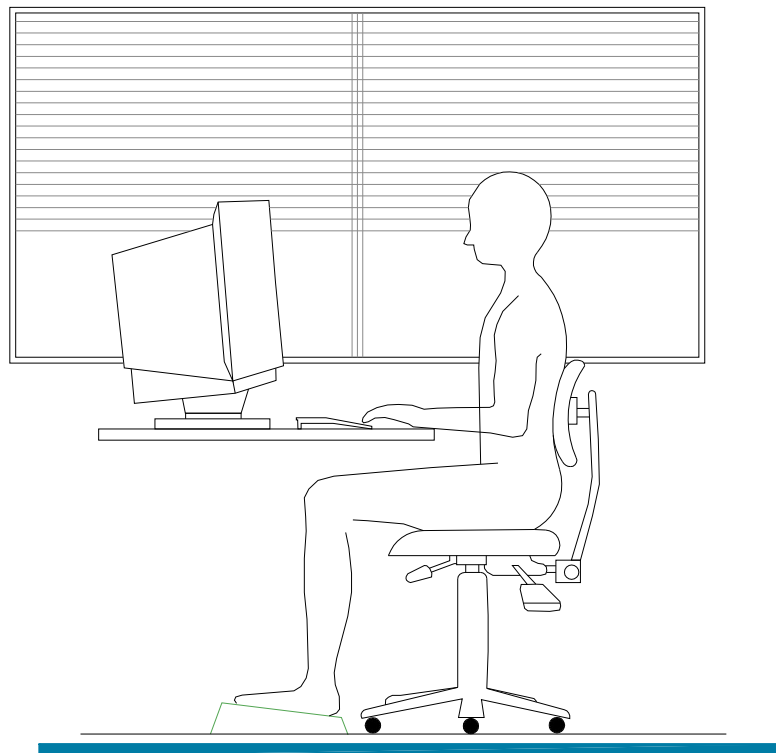


Figura 4 - CORRETTA ILLUMINAZIONE DEL POSTO DI LAVORO

## IMPIANTO ELETTRICO



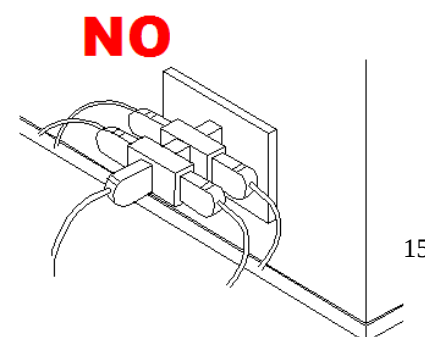
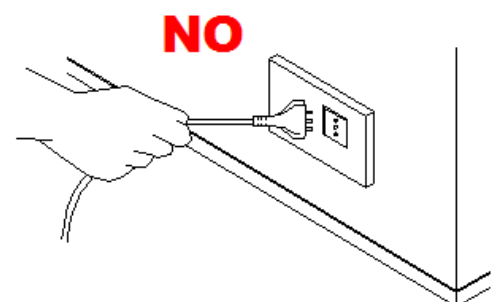
E' assolutamente vietata qualsiasi manomissione dell'impianto elettrico e qualsiasi intervento non autorizzato.

Non smontare mai il PC e non aprire il contenitore per effettuare riparazioni o altro. Per eventuali interventi (espansioni, cambio di schede, ecc.) occorrerà rivolgersi al personale addetto all'assistenza tecnica.

Non togliere la spina dalla presa tirando il filo. Si potrebbe rompere il cavo o l'involucro della spina rendendo accessibili le parti in tensione.

Se la spina non esce, evitare di tirare con forza eccessiva, perché si potrebbe strappare la presa dal muro.

Quando una spina si rompe occorre farla sostituire con una nuova marchiata IMQ (Istituto italiano del



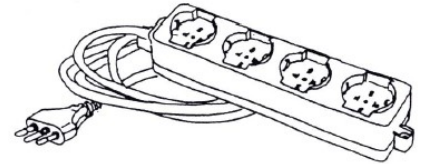


Marchio di Qualità). Non tentare di ripararla con nastro isolante o con l'adesivo. Informare immediatamente il Dirigente Scolastico.

Non attaccare più di un apparecchio elettrico a una sola presa. In questo modo si evita che la presa si surriscaldi con pericolo di corto circuito e incendio.

È vietato installare più adattatori multipli uno sull'altro.

Se indispensabili, e previa autorizzazione del responsabile della sicurezza, usare sempre adattatori e prolunghe idonei a sopportare la corrente assorbita dagli apparecchi utilizzatori. Su tutte le prese e le ciabatte è riportata l'indicazione della corrente, in Ampere (A), o della potenza massima, in Watt (W).



Spine di tipo tedesco (Schuko) possono essere inserite in prese di tipo italiano solo tramite un adattatore che trasferisce il collegamento di terra effettuato mediante le lamine laterali ad uno spinotto centrale. E' assolutamente vietato l'inserimento delle spine Schuko nelle prese di tipo italiano. In tal caso dal collegamento verrebbe esclusa la messa a terra.

